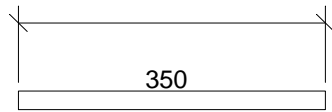
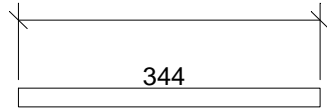


2005-06-10  
126 35 Hägersten  
Midsommarv. 8-10  
MDS AB. David Fock  
Högtalare MDS AC25  
F-3dB vid 35.3Hz materialtjocklek 22mm  
ø70 mm. Spl: 122dB  
Basreflex totalvolym 49l. 1 rör 160x

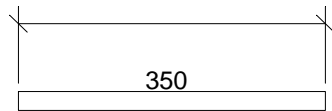
av Johan Lindberg.  
Backlunds Ljudbyggeri. Programmering  
Ritningen gjord med ProBox 2000 från



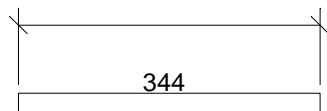
Djup 510



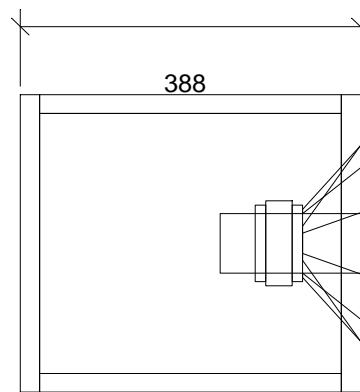
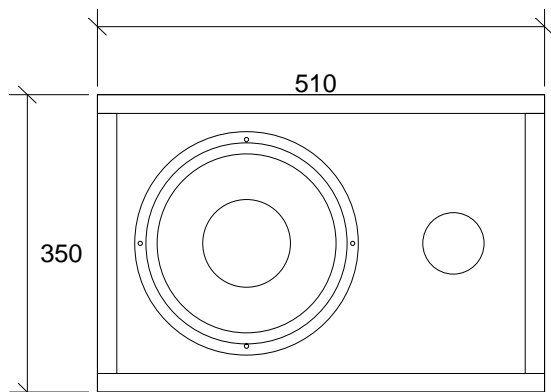
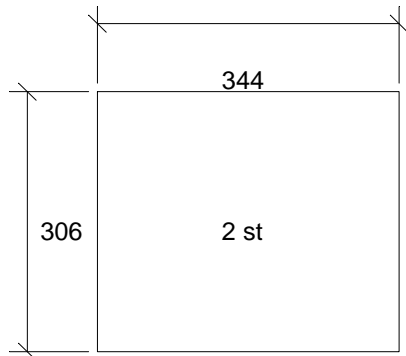
Djup 510



Djup 510



Djup 510



# Genererat av ProBox 2000

Programmet från Backe & Johan

Beräkningen gjord av: David Fock på MDS AB 2005-06-10

Fabrikat: MDS

Vb1: 49 liter

Modell: AC25 10 tum

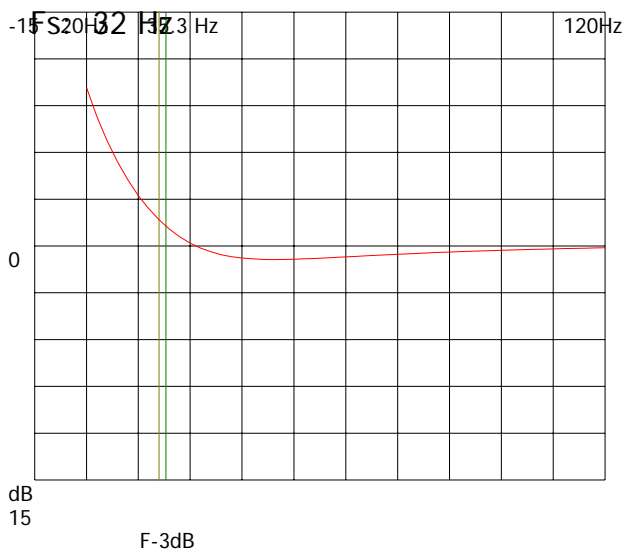
Antal: 1

F-3dB: 35.3 Hz

Qts: .488

Fb1: 34 Hz

Vas: 57 liter



Portdia1: 7 cm

Antal: 1

Längd: 16 cm

Schematisk skiss lådtype: Basreflex

Beräknad för litet rum  
Musiktyp: Allt

(eventuellt fel antal högtalare.)

66% Funktion Spl: 122dB

