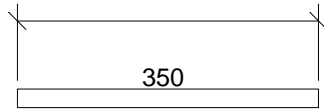
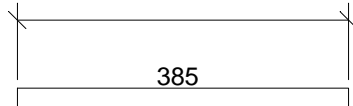


2005-06-10
126 35 Hägersten
Midsommarv. 8-10
MDS AB. David Fock
Högtalare MDS AC25
F-3dB vid 36.3Hz materialtjocklek 22mm
ø70 mm. Spl: 128dB
Basreflex totalvolym 93l. 2 rör 160x

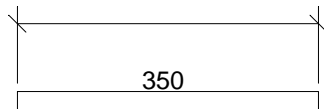
av Johan Lindberg.
Backlunds Ljudbyggeri. Programmering
Ritningen gjord med ProBox 2000 från



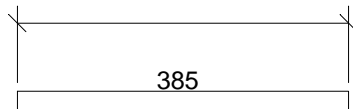
Djup 830



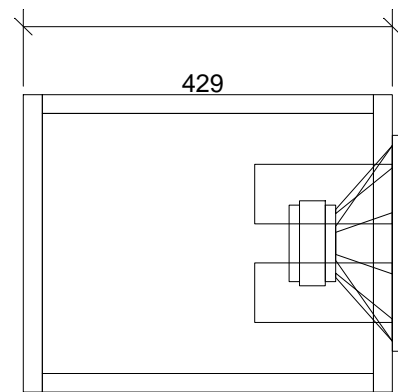
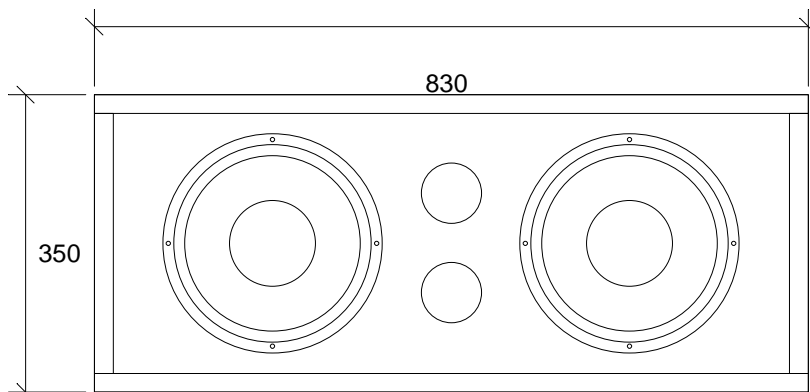
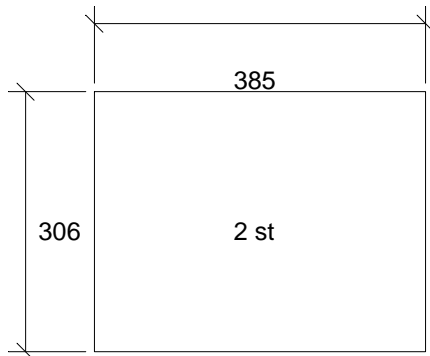
Djup 830



Djup 830



Djup 830



Genererat av ProBox 2000

Programmet från Backe & Johan

Beräkningen gjord av: David Fock på MDS AB 2005-06-10

Fabrikat: MDS

Vb1: 93 liter

Modell: AC25 10 tum

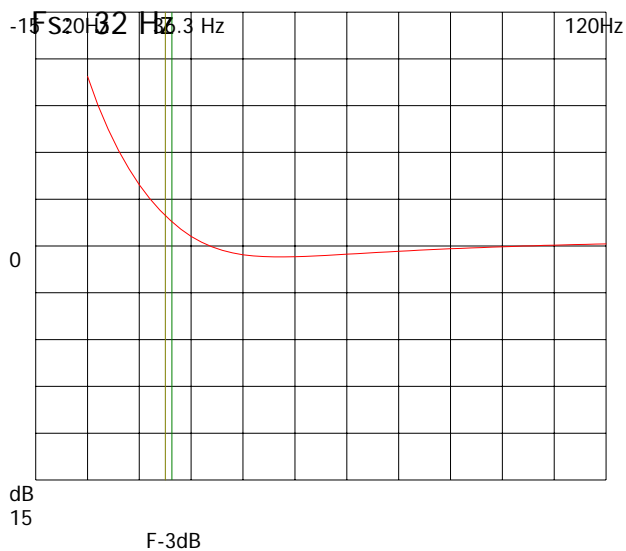
Antal: 2

F-3dB: 36.3 Hz

Qts: .488

Fb1: 35 Hz

Vas: 57 liter



Portdia1: 7 cm

Antal: 2

Längd: 16 cm

Schematisk skiss lådtype: Basreflex

Beräknad för litet rum
Musiktyp: Allt

(eventuellt fel antal högtalare.)

66% Funktion Spl: 128dB

