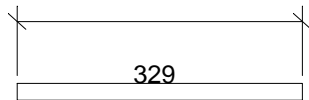
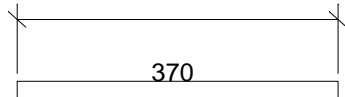


2005-06-10
126 35 Hägersten
Midsommarv. 8-10
MDS AB. David Fock
Högtalare MDS AC30
F-3dB vid 42Hz materialtjocklek 22mm
i stora kammaren Spl: 126dB
2-kammarlåda 1 rör 90x ø103 mm

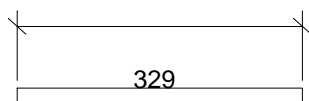
av Johan Lindberg.
Backlunds Ljudbyggeri. Programmering
Ritningen gjord med ProBox 2000 från



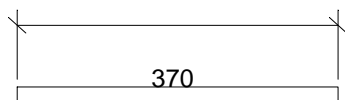
Djup 326



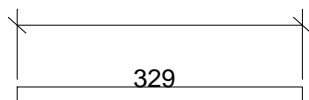
Djup 370



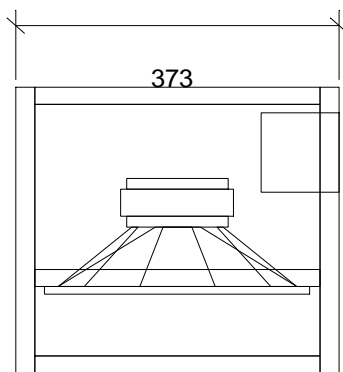
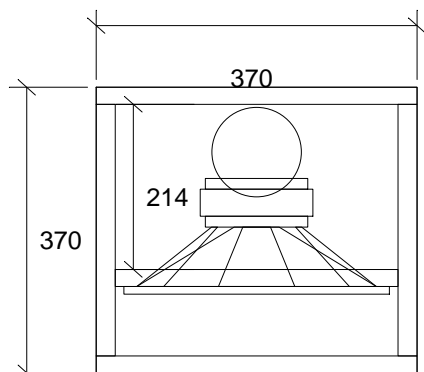
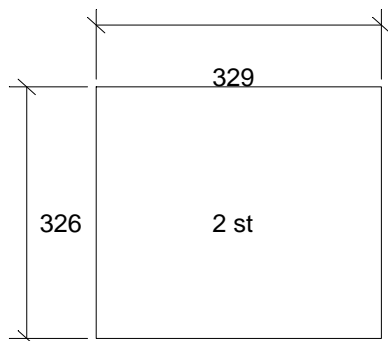
Djup 370



Djup 370



Djup 370



Genererat av ProBox 2000

Programmet från Backe & Johan

Beräkningen gjord av: David Fock på MDS AB 2005-06-10

Fabrikat: MDS

Vb1: 23 liter

Modell: AC30 12 tum

Vb2: 12 liter

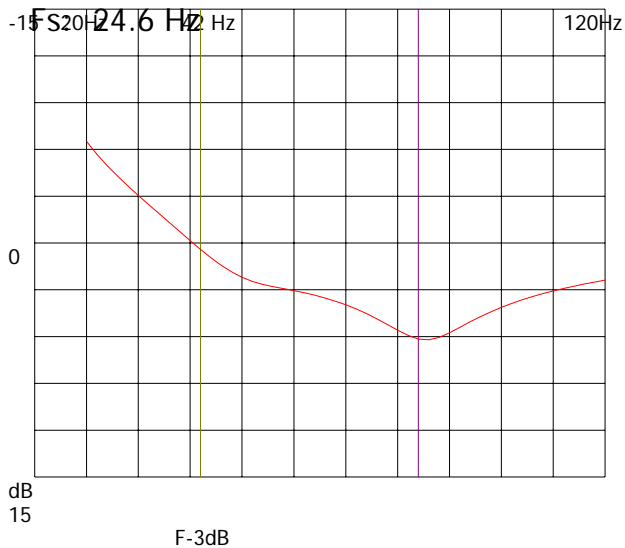
Antal: 1

F-3dB: 42 Hz

Qts: .55

Fb1: 42 Hz

Vas: 82 liter



Portdia1: 10.3 cm

Antal: 1

Längd: 9 cm

Schematisk skiss lådtype: 5é ord. Hifi låda

Biltyp: Golf storlek
Musiktyp: Allt

(eventuellt fel antal högtalare.)

100% Funktion Spl: 126dB

