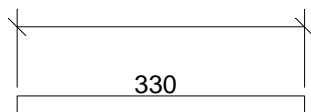
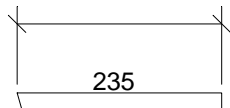


2009-07-08
254 66
Garnisonsgatan 10
MDS Helsingborg. Jan Pålsson
Högtalare MDS Fanaticpower10
F-3dB vid 45.7Hz materialtjocklek 21mm
ø70 mm. Spl: 129dB
Basreflex totalvolym 52l. 2 rör 250x

av Johan Lindberg.
Backlunds Ljudbyggeri. Programmering
Ritningen gjord med ProBox 2000 från

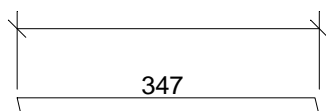


Djup 700



75°

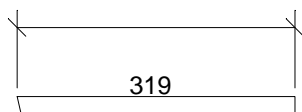
Djup 700



75°

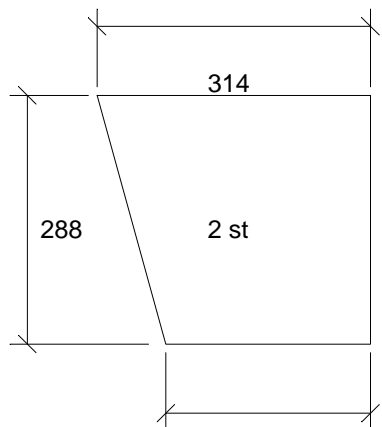
Djup 700

75°

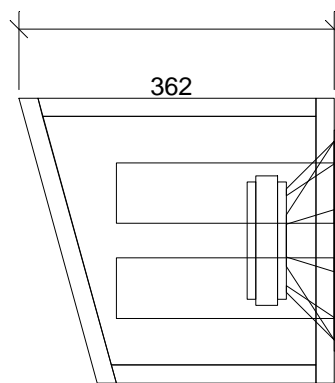
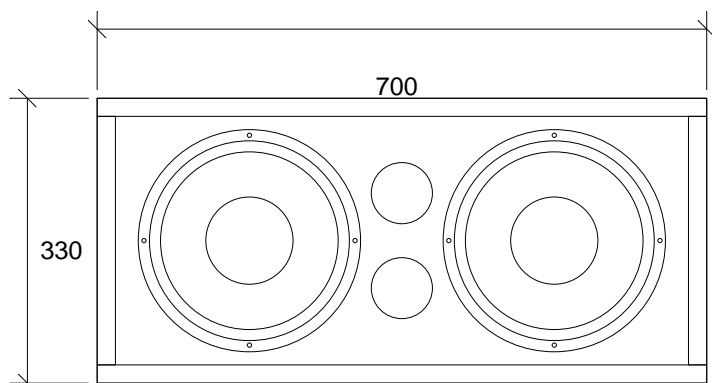


75°

Djup 700



235



Genererat av ProBox 2000

Programmet från Backe & Johan

Beräkningen gjord av: Jan Pålsson på MDS Helsingborg 2009-07-08

Fabrikat: MDS

Vb1: 52 liter

Modell: Fanaticpower10 10 tum

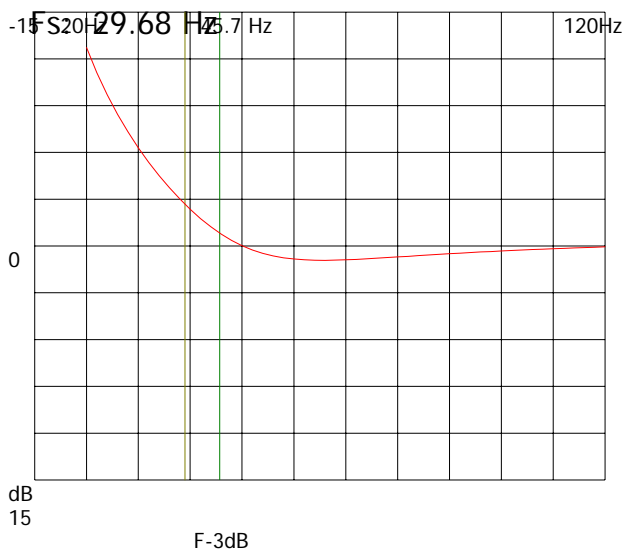
Antal: 2

F-3dB: 45.7 Hz

Qts: .43

Fb1: 39 Hz

Vas: 55.67 liter



Portdia1: 7 cm

Antal: 2

Längd: 25 cm

Schematisk skiss lådtype: Basreflex

(eventuellt fel antal högtalare.)

Biltyp: Golf storlek

Musiktyp: Allt

69% Funktion Spl: 129dB

