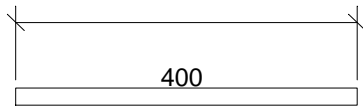
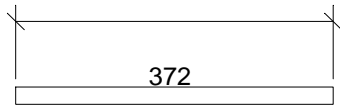


2009-07-08  
254 66  
Garnisonsgatan 10  
MDS Helsingborg. Jan Pålsson  
Högtalare MDS Fanaticpower10  
F-3dB vid 33.7Hz materialjocklek 21mm  
ø70 mm. Spl: 128dB  
Basreflex totalvolym 93l.3 rör 300x

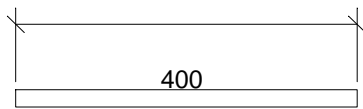
av Johan Lindberg.  
Backlunds Ljudbyggeri. Programmering  
Ritningen gjord med ProBox 2000 från



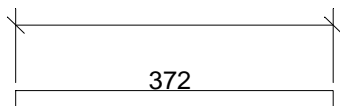
Djup 740



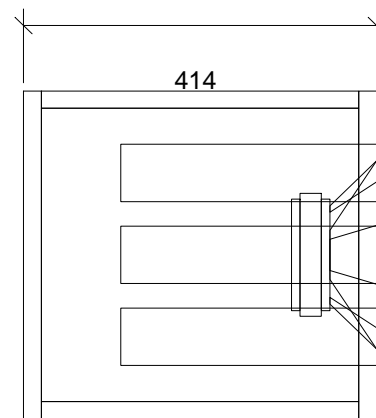
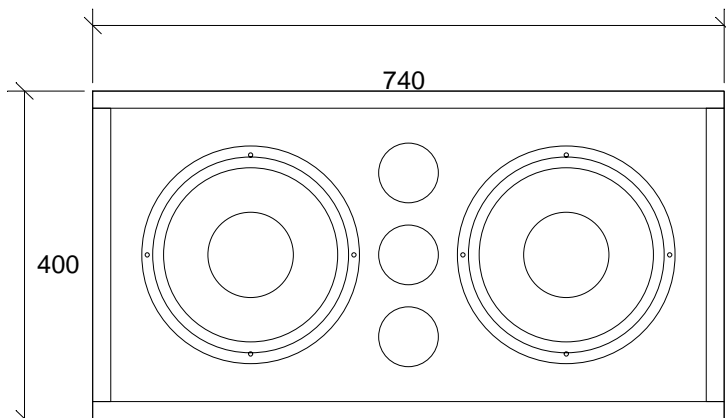
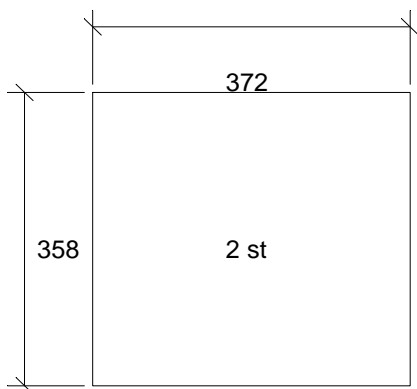
Djup 740



Djup 740



Djup 740



# Genererat av ProBox 2000

Programmet från Backe & Johan

Beräkningen gjord av: Jan Pålsson på MDS Helsingborg 2009-07-08

Fabrikat: MDS

Vb1: 93 liter

Modell: Fanaticpower10 10 tum

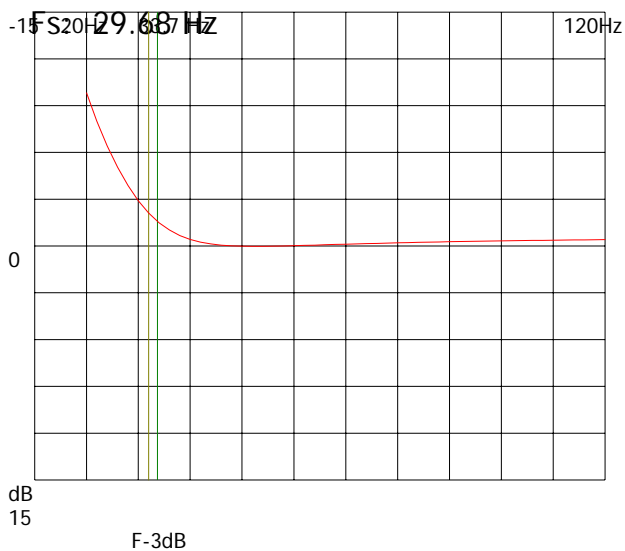
Antal: 2

F-3dB: 33.7 Hz

Qts: .43

Fb1: 32 Hz

Vas: 55.67 liter



Portdia1: 7 cm

Antal: 3

Längd: 30 cm

Beräknad fskiktet i skiss lådtype: Basreflex

(eventuellt fel antal högtalare.)

Egen F-3db frekvens

Musiktyp: Allt

?% Funktion Spl: 128dB

