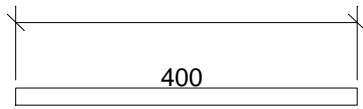
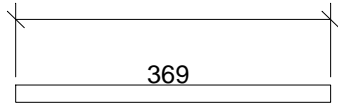


2009-07-08
254 66
Garnisonsgatan 10
MDS Helsingborg. Jan Pålsson
Högtalare MDS Fanaticpower10
F-3dB vid 33.7Hz materialjocklek 21mm
ø70 mm. Spl: 122dB
Basreflex totalvolym 47l.2 rör 330x

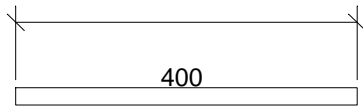
av Johan Lindberg.
Backlunds Ljudbyggeri. Programmering
Ritningen gjord med ProBox 2000 från



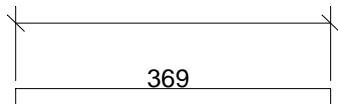
Djup 400



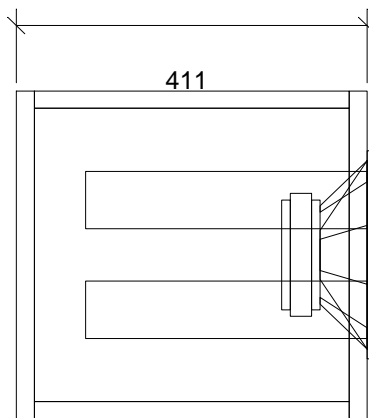
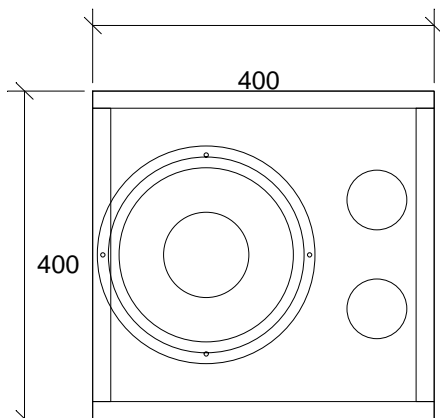
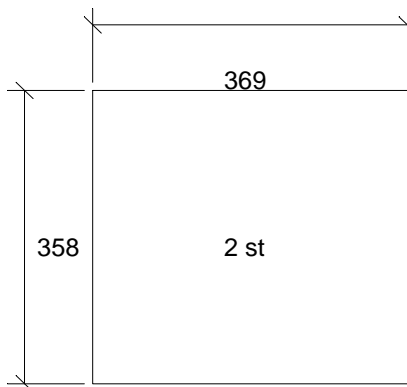
Djup 400



Djup 400



Djup 400



Genererat av ProBox 2000

Programmet från Backe & Johan

Beräkningen gjord av: Jan Pålsson på MDS Helsingborg 2009-07-08

Fabrikat: MDS

Vb1: 47 liter

Modell: Fanaticpower10 10 tum

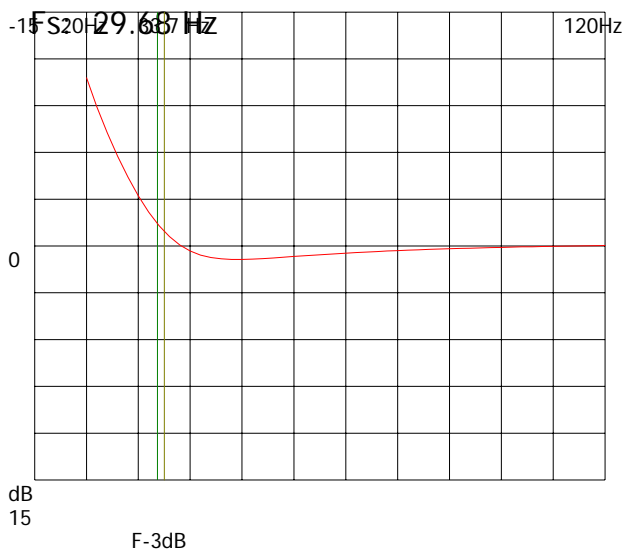
Antal: 1

F-3dB: 33.7 Hz

Qts: .43

Fb1: 35 Hz

Vas: 55.67 liter



Portdia1: 7 cm

Antal: 2

Längd: 33 cm

Beräknad fskiktet i skiss lådtype: Basreflex

(eventuellt fel antal högtalare.)

Egen F-3db frekvens

Musiktyp: Allt

?% Funktion Spl: 122dB

