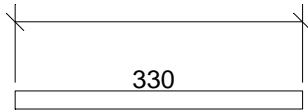
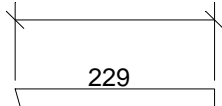


2009-07-08  
254 66  
Garnisonsgatan 10  
MDS Helsingborg. Jan Pålsson  
Högtalare MDS Fanaticpower10  
F-3dB vid 47.7Hz materialtjocklek 21mm  
.77 Spl: 126dB  
Sluten låda totalvolym 51l. Qtc=

av Johan Lindberg.  
Backlunds Ljudbyggeri. Programmering  
Ritningen gjord med ProBox 2000 från

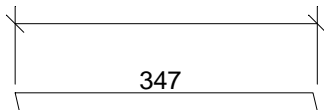


Djup 700



75°

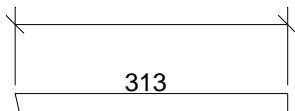
Djup 700



75°

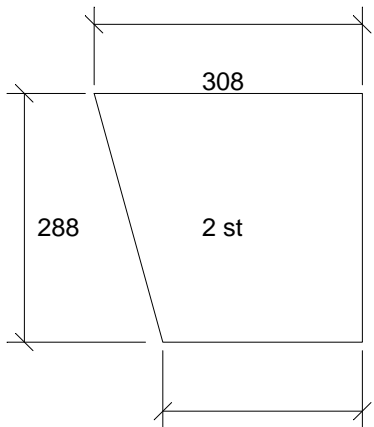
Djup 700

75°

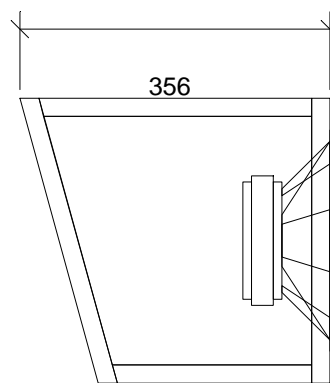
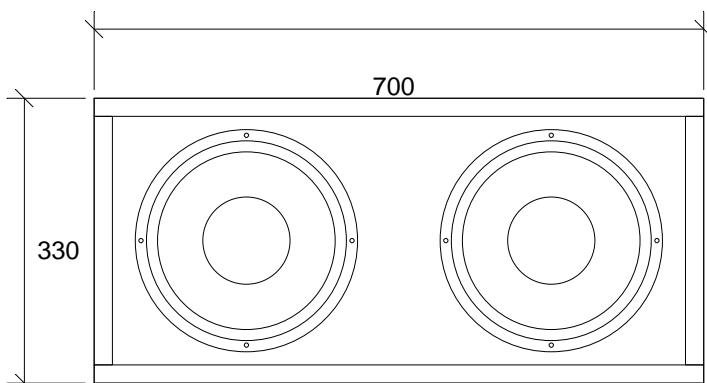


75°

Djup 700



229



# Genererat av ProBox 2000

Programmet från Backe & Johan

Beräkningen gjord av: Jan Pålsson på MDS Helsingborg 2009-07-08

Fabrikat: MDS

Vb1: 51 liter

Modell: Fanaticpower10 10 tum

Antal: 2

F-3dB: 47.7 Hz

Qts: .43

Fb1: 45 Hz

Vas: 55.67 liter

Qtc: .77



Schematisk skiss lådtype: Sluten

(eventuellt fel antal högtalare.)

Biltyp: Golf storlek

Musiktyp: Allt

56% Funktion Spl: 126dB

