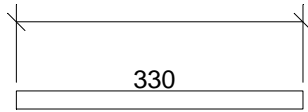
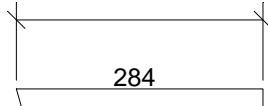


2009-07-08
254 66
Garnisonsgatan 10
MDS Helsingborg. Jan Pålsson
Högtalare MDS Fanaticpower10
F-3dB vid 46.3Hz materialtjocklek 21mm
.75 Spl: 120dB
Sluten låda totalvolym 27l. Qtc=

av Johan Lindberg.
Backlunds Ljudbyggeri. Programmering
Ritningen gjord med ProBox 2000 från

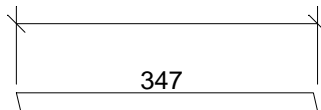


Djup 330



75°

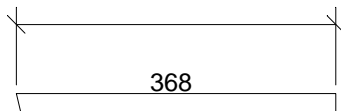
Djup 330



75°

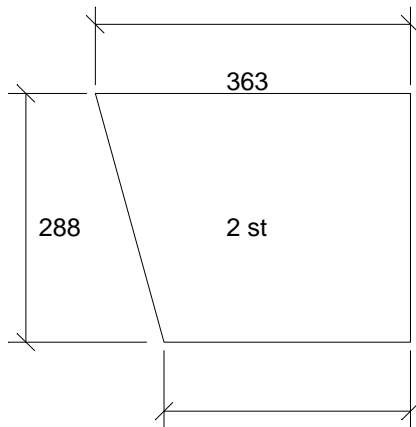
Djup 330

75°

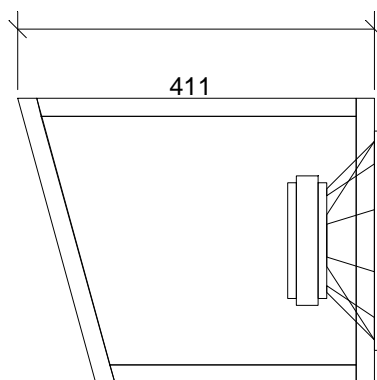
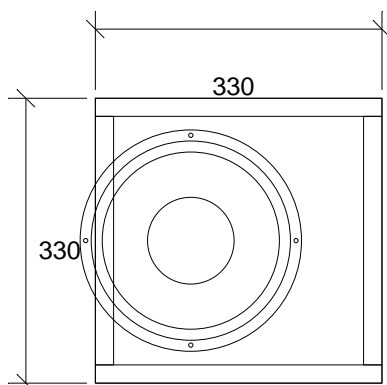


75°

Djup 330



284



Genererat av ProBox 2000

Programmet från Backe & Johan

Beräkningen gjord av: Jan Pålsson på MDS Helsingborg 2009-07-08

Fabrikat: MDS

Vb1: 27 liter

Modell: Fanaticpower10 10 tum

Antal: 1

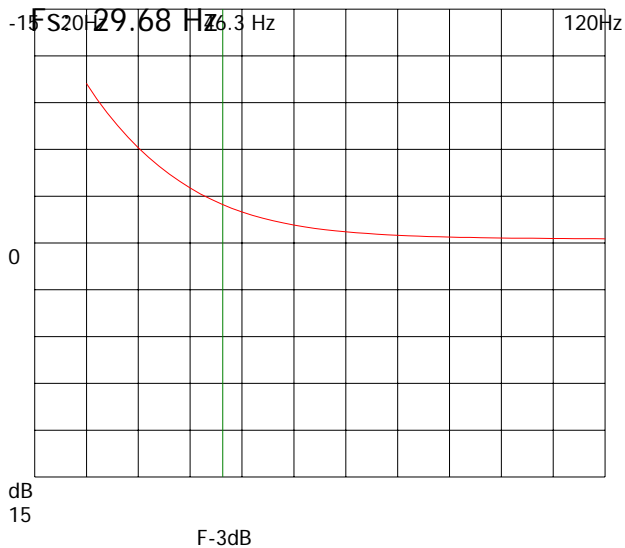
F-3dB: 46.3 Hz

Qts: .43

Fb1: 43 Hz

Vas: 55.67 liter

Qtc: .75



Schematisk skiss lådtype: Sluten

(eventuellt fel antal högtalare.)

Biltyp: Golf storlek

Musiktyp: Allt

56% Funktion Spl: 120dB

