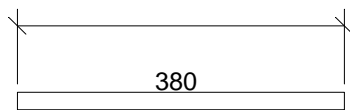
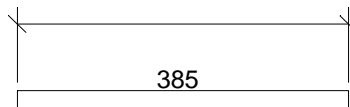


2009-07-08
254 66
Garnisonsgatan 10
MDS Helsingborg. Jan Pålsson
Högtalare MDS Fanaticpower10
F-3dB vid 35.7Hz materialtjocklek 21mm
.65 Spl: 119dB
Sluten låda totalvolym 44l. Qtc=

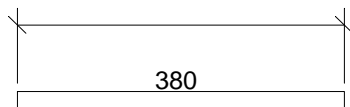
av Johan Lindberg.
Backlunds Ljudbyggeri. Programmering
Ritningen gjord med ProBox 2000 från



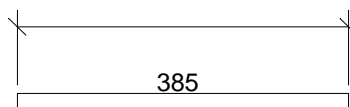
Djup 380



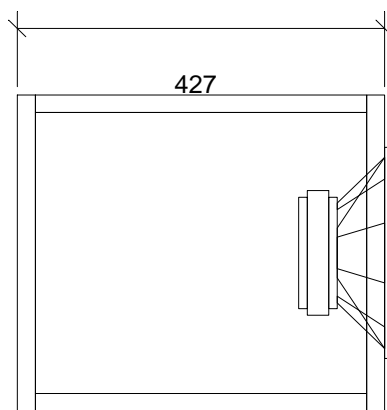
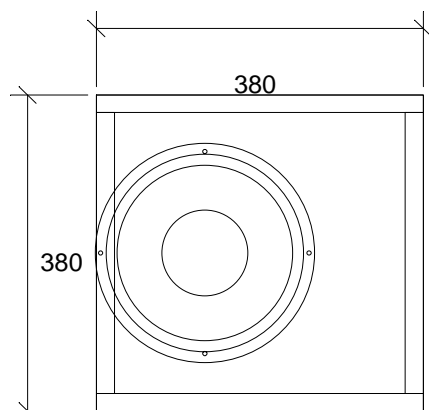
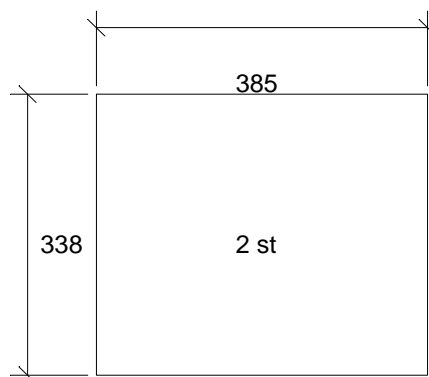
Djup 380



Djup 380



Djup 380



Genererat av ProBox 2000

Programmet från Backe & Johan

Beräkningen gjord av: Jan Pålsson på MDS Helsingborg 2009-07-08

Fabrikat: MDS

Vb1: 44 liter

Modell: Fanaticpower10 10 tum

Antal: 1

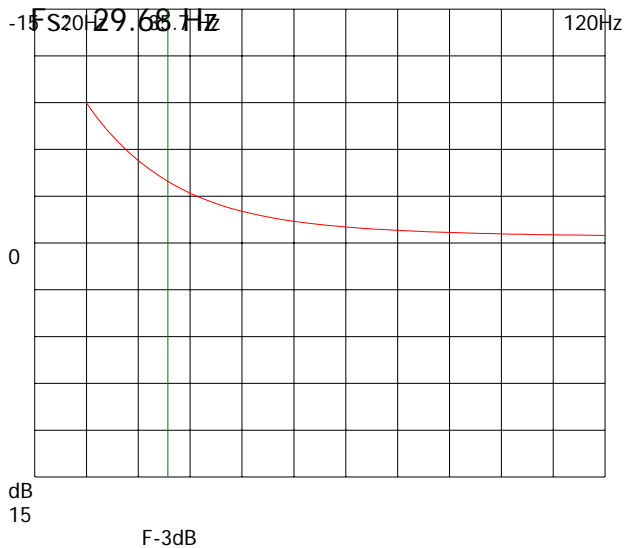
F-3dB: 35.7 Hz

Qts: .43

Fb1: 33 Hz

Vas: 55.67 liter

Qtc: .65



Schematisk skiss lådtype: Sluten

(eventuellt fel antal högtalare.)

Beräknad för litet rum

Musiktyp: Allt

56% Funktion Spl: 119dB

