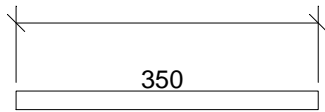
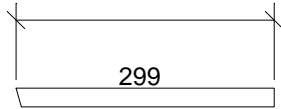


2005-06-10
126 35 Hägersten
Midsommarv. 8-10
MDS AB. David Fock
Högtalare MDS DBR12
F-3dB vid 47.6Hz materialtjocklek 22mm
ø103 mm. Spl: 131dB
Basreflex totalvolym 86l. 2 rör 320x

av Johan Lindberg.
Backlunds Ljudbyggeri. Programmering
Ritningen gjord med ProBox 2000 från

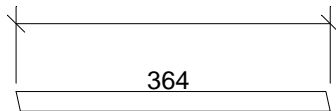


Djup 890



77°

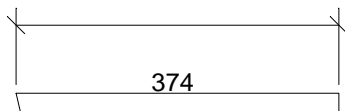
Djup 890



77°

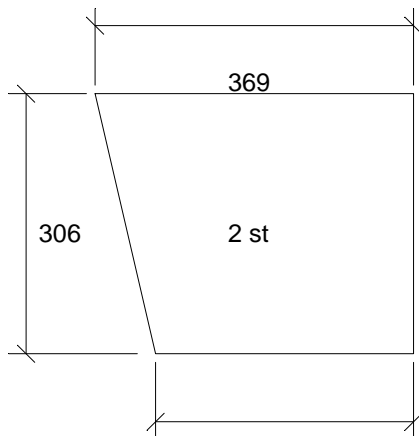
Djup 890

77°

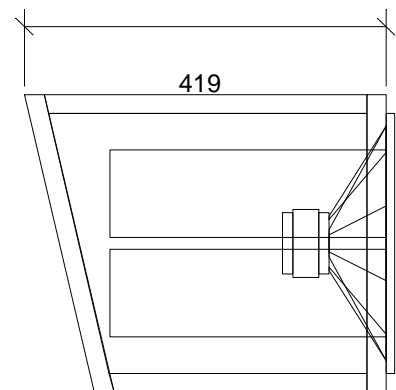
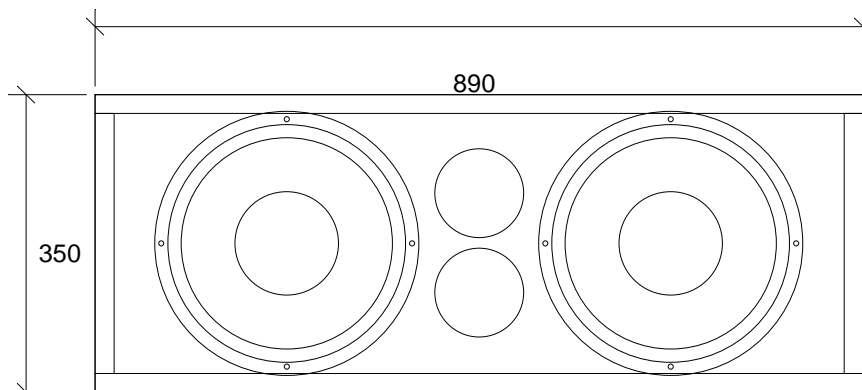


77°

Djup 890



299



Genererat av ProBox 2000

Programmet från Backe & Johan

Beräkningen gjord av: David Fock på MDS AB 2005-06-10

Fabrikat: MDS

Vb1: 86 liter

Modell: DBR12 12 tum

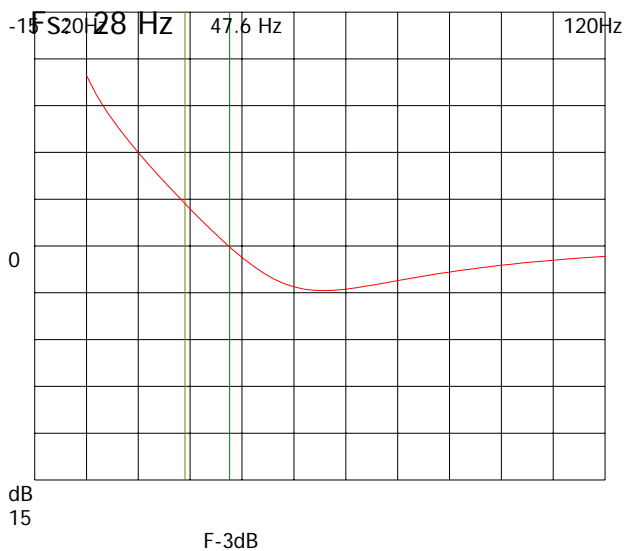
Antal: 2

F-3dB: 47.6 Hz

Qts: .62

Fb1: 39 Hz

Vas: 112 liter



Portdia1: 10.3 cm

Antal: 2

Längd: 32 cm

Schematisk skiss lådtype: Basreflex

(eventuellt fel antal högtalare.)

Egen F-3db frekvens

Musiktyp: Allt

?% Funktion Spl: 131dB

