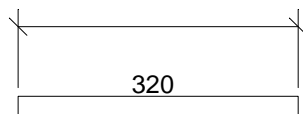
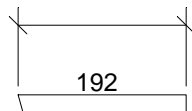


2005-06-10  
126 35 Hägersten  
Midsommarv. 8-10  
MDS AB. David Fock  
Högtalare MDS MDS FD10  
F-3dB vid 41.9Hz materialtjocklek 22mm  
ø70 mm. Spl: 122dB  
Basreflex totalvolym 23l. 1 rör 300x

av Johan Lindberg.  
Backlunds Ljudbyggeri. Programmering  
Ritningen gjord med ProBox 2000 från

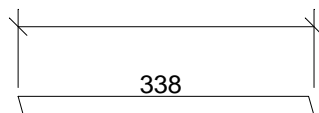


Djup 400



75°

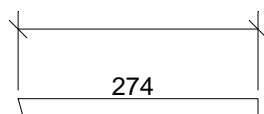
Djup 400



75°

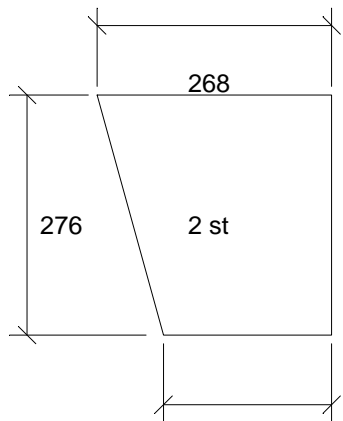
Djup 400

75°

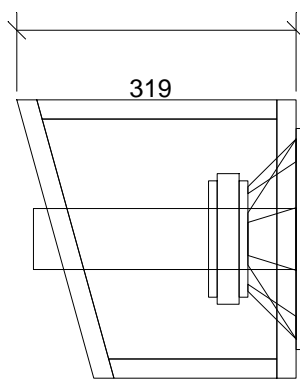
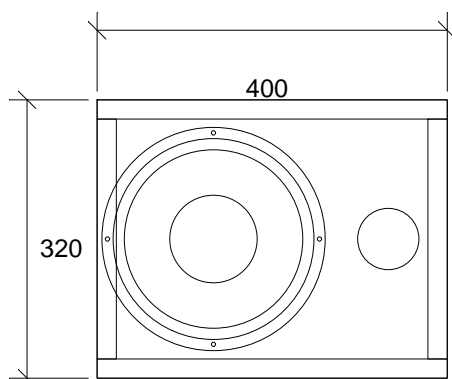


75°

Djup 400



192



# Genererat av ProBox 2000

Programmet från Backe & Johan

Beräkningen gjord av: David Fock på MDS AB 2005-06-10

Fabrikat: MDS

Vb1: 23 liter

Modell: MDS FD10 10 tum

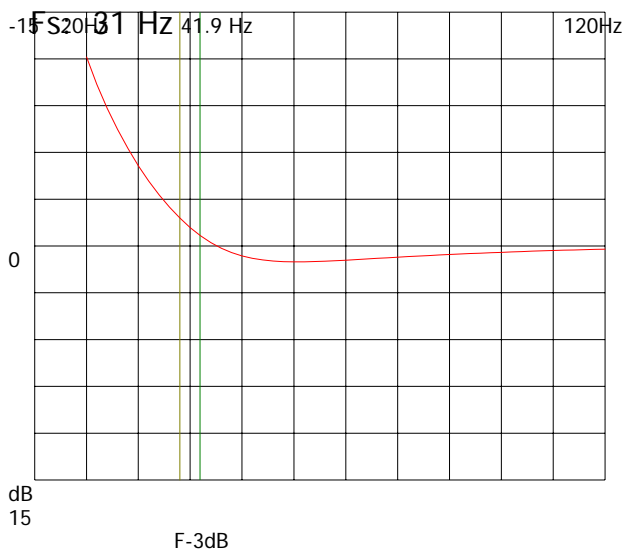
Antal: 1

F-3dB: 41.9 Hz

Qts: .439

Fb1: 38 Hz

Vas: 36.439 liter



Portdia1: 7 cm

Antal: 1

Längd: 30 cm

Schematisk skiss lådtype: Basreflex

(eventuellt fel antal högtalare.)

Egen F-3db frekvens

Musiktyp: Allt

?% Funktion Spl: 122dB

