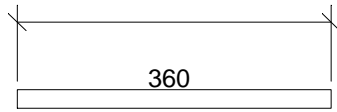
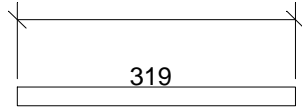


2005-06-10
126 35 Hägersten
Midsommarv. 8-10
MDS AB. David Fock
Högtalare MDS MDS FD10
F-3dB vid 32Hz materialtjocklek 22mm
ø70 mm. Spl: 122dB
Basreflex totalvolym 37l. 1 rör 250x

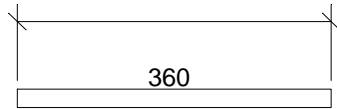
av Johan Lindberg.
Backlunds Ljudbyggeri. Programmering
Ritningen gjord med ProBox 2000 från



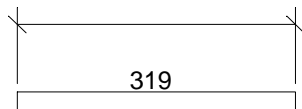
Djup 410



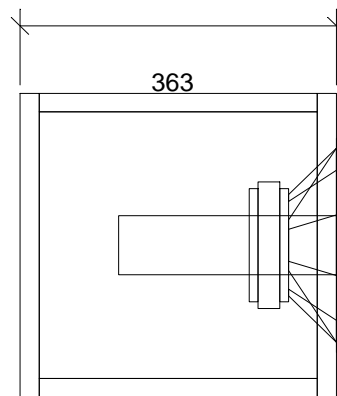
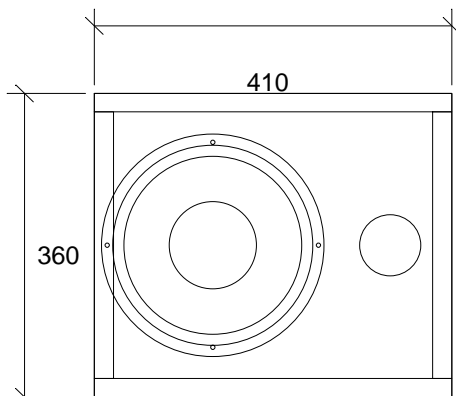
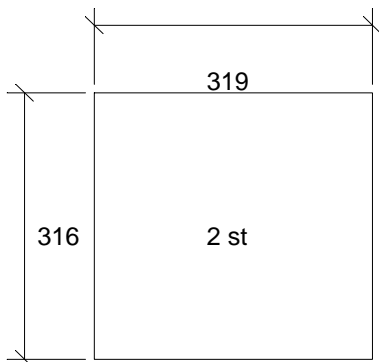
Djup 410



Djup 410



Djup 410



Genererat av ProBox 2000

Programmet från Backe & Johan

Beräkningen gjord av: David Fock på MDS AB 2005-06-10

Fabrikat: MDS

Vb1: 37 liter

Modell: MDS FD10 10 tum

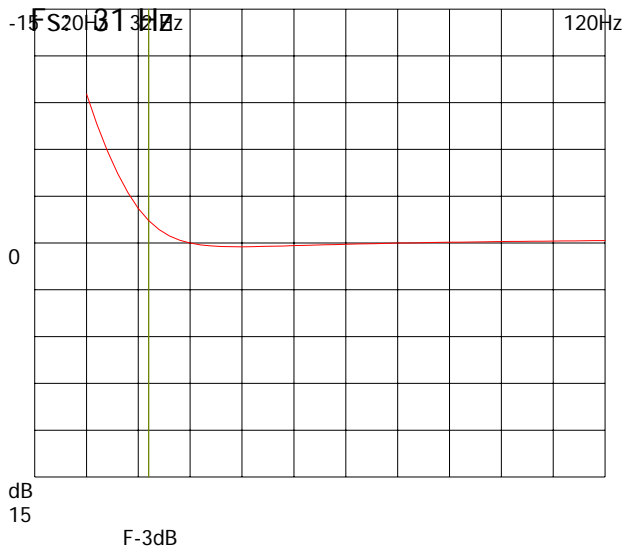
Antal: 1

F-3dB: 32 Hz

Qts: .439

Fb1: 32 Hz

Vas: 36.439 liter



Portdia1: 7 cm

Antal: 1

Längd: 25 cm

Schematisk skiss lådtype: Basreflex

(eventuellt fel antal högtalare.)

Beräknad för litet rum

Musiktyp: Allt

71% Funktion Spl: 122dB

