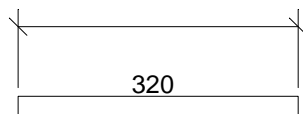
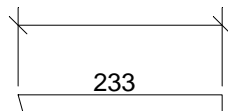


2005-06-10
126 35 Hägersten
Midsommarv. 8-10
MDS AB. David Fock
Högtalare MDS MDS FD10
F-3dB vid 41.9Hz materialtjocklek 22mm
ø70 mm. Spl: 128dB
Basreflex totalvolym 45l. 2 rör 300x

av Johan Lindberg.
Backlunds Ljudbyggeri. Programmering
Ritningen gjord med ProBox 2000 från

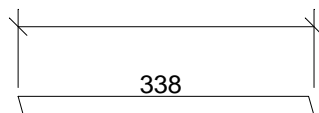


Djup 650



75°

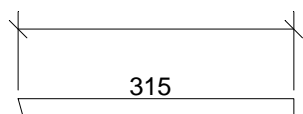
Djup 650



75°

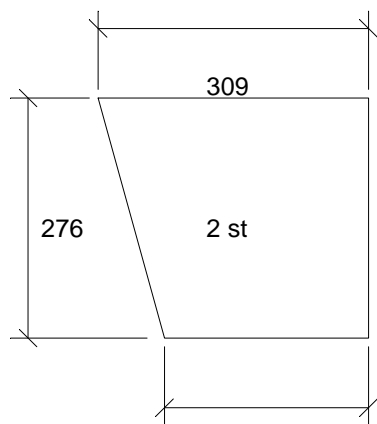
Djup 650

75°

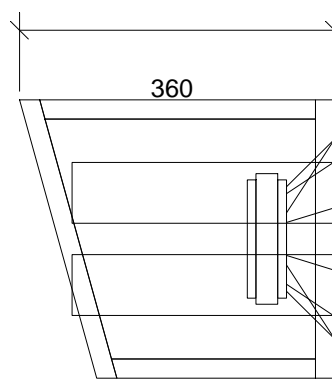
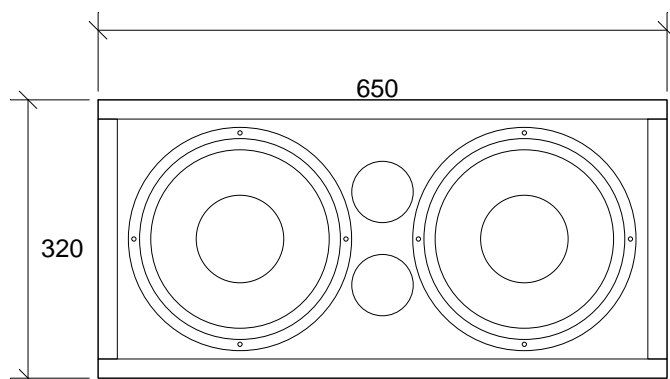


75°

Djup 650



233



Genererat av ProBox 2000

Programmet från Backe & Johan

Beräkningen gjord av: David Fock på MDS AB 2005-06-10

Fabrikat: MDS

Vb1: 45 liter

Modell: MDS FD10 10 tum

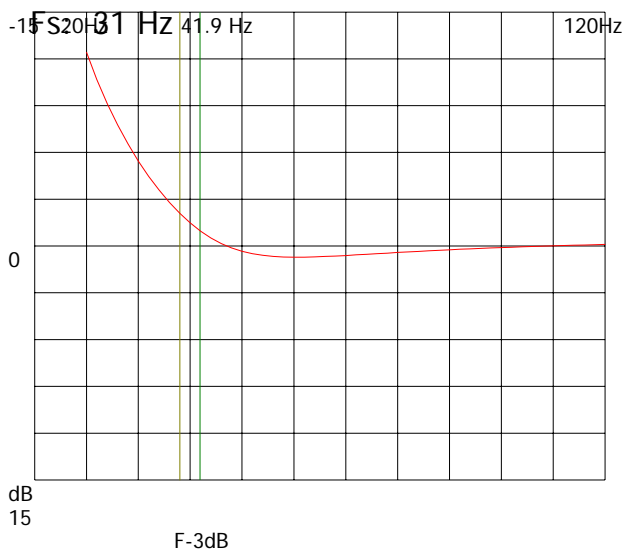
Antal: 2

F-3dB: 41.9 Hz

Qts: .439

Fb1: 38 Hz

Vas: 36.439 liter



Portdia1: 7 cm

Antal: 2

Längd: 30 cm

Schematisk skiss lådtype: Basreflex

(eventuellt fel antal högtalare.)

Egen F-3db frekvens

Musiktyp: Allt

?% Funktion Spl: 128dB

