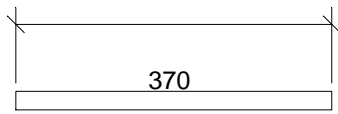
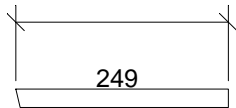


2005-06-10
126 35 Hägersten
Midsommarv. 8-10
MDS AB. David Fock
Högtalare MDS MDS FD12
F-3dB vid 45.5Hz materialtjocklek 22mm
ø103 mm. Spl: 125dB
Basreflex totalvolym 39l. 1 rör 390x

av Johan Lindberg.
Backlunds Ljudbyggeri. Programmering
Ritningen gjord med ProBox 2000 från

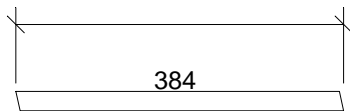


Djup 460



77°

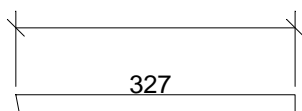
Djup 460



77°

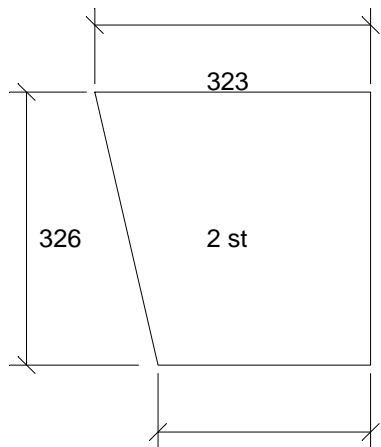
Djup 460

77°

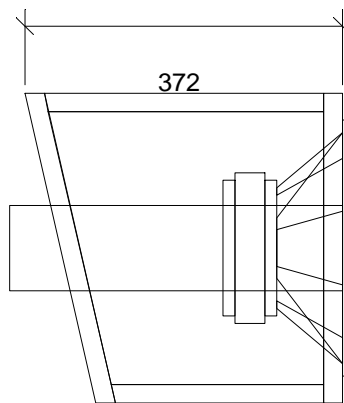
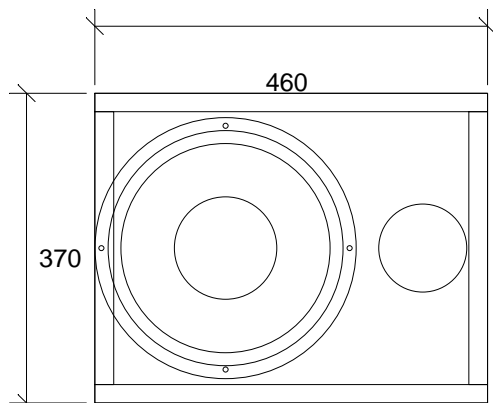


77°

Djup 460



249



Genererat av ProBox 2000

Programmet från Backe & Johan

Beräkningen gjord av: David Fock på MDS AB 2005-06-10

Fabrikat: MDS

Vb1: 39 liter

Modell: MDS FD12 12 tum

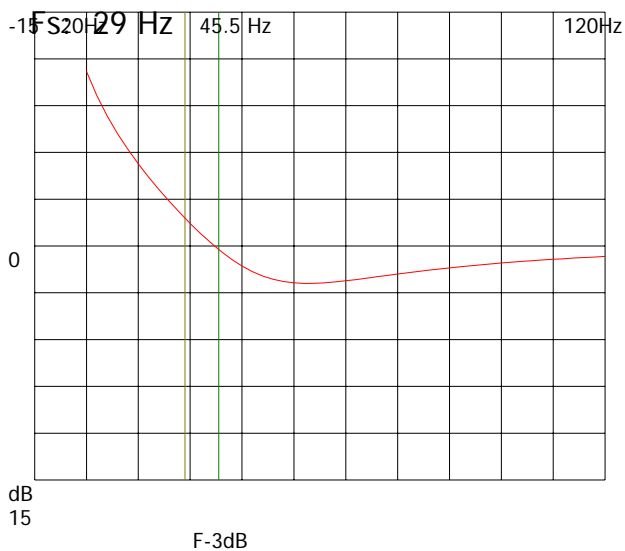
Antal: 1

F-3dB: 45.5 Hz

Qts: .54

Fb1: 39 Hz

Vas: 79.548 liter



Portdia1: 10.3 cm

Antal: 1

Längd: 39 cm

Schematisk skiss lådtype: Basreflex

(eventuellt fel antal högtalare.)

Egen F-3db frekvens
Musiktyp: Allt

?% Funktion Spl: 125dB

