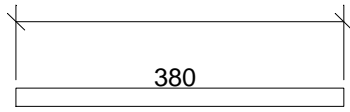
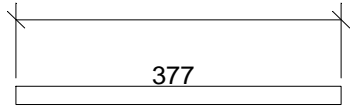


2005-06-10
126 35 Hägersten
Midsommarv. 8-10
MDS AB. David Fock
Högtalare MDS MDS FD12
F-3dB vid 34.7Hz materialtjocklek 22mm
ø103 mm. Spl: 125dB
Basreflex totalvolym 62l. 1 rör 310x

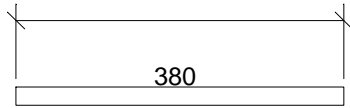
av Johan Lindberg.
Backlunds Ljudbyggeri. Programmering
Ritningen gjord med ProBox 2000 från



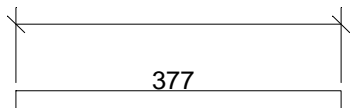
Djup 530



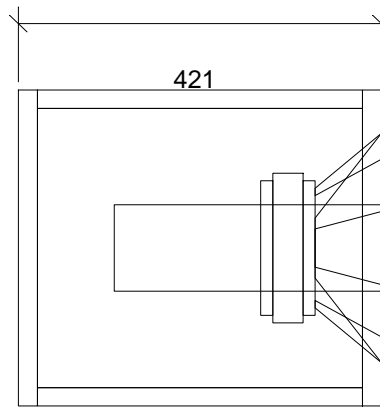
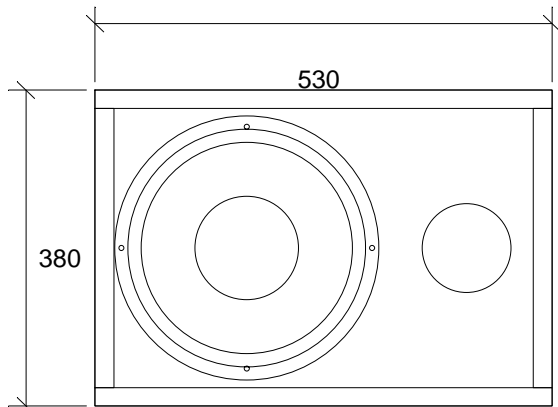
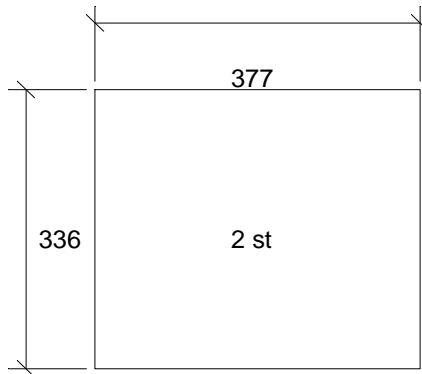
Djup 530



Djup 530



Djup 530



Genererat av ProBox 2000

Programmet från Backe & Johan

Beräkningen gjord av: David Fock på MDS AB 2005-06-10

Fabrikat: MDS

Vb1: 62 liter

Modell: MDS FD12 12 tum

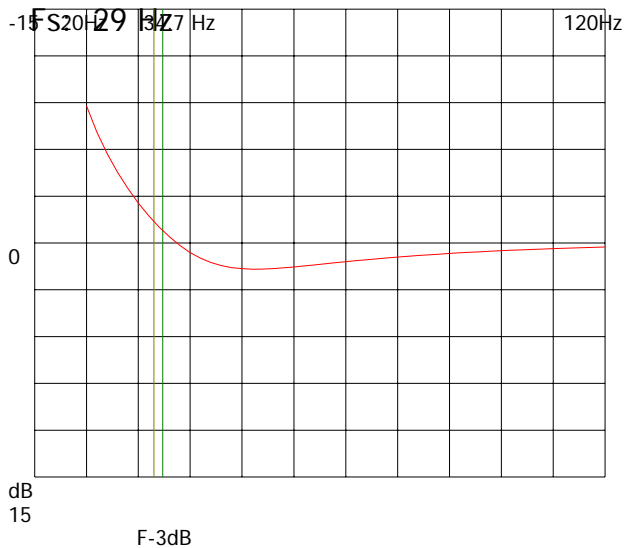
Antal: 1

F-3dB: 34.7 Hz

Qts: .54

Fb1: 33 Hz

Vas: 79.548 liter



Portdia1: 10.3 cm

Antal: 1

Längd: 31 cm

Schematisk skiss lådtype: Basreflex

Beräknad för litet rum
Musiktyp: Allt

(eventuellt fel antal högtalare.)

54% Funktion Spl: 125dB

