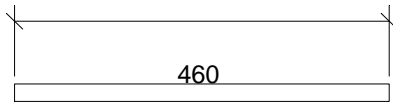
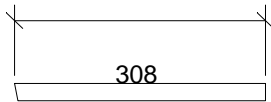


2005-06-10
126 35 Hägersten
Midsommarv. 8-10
MDS AB. David Fock
Högtalare MDS MDS FD15
F-3dB vid 50.9Hz materialtjocklek 22mm
1.32 Spl: 132dB
Sluten låda totalvolym 115l. Qtc=

av Johan Lindberg.
Backlunds Ljudbyggeri. Programmering
Ritningen gjord med ProBox 2000 från

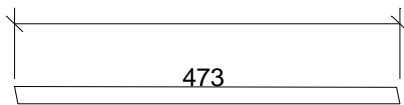


Djup 840



79°

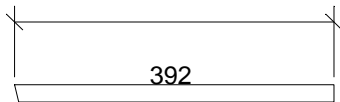
Djup 840



79°

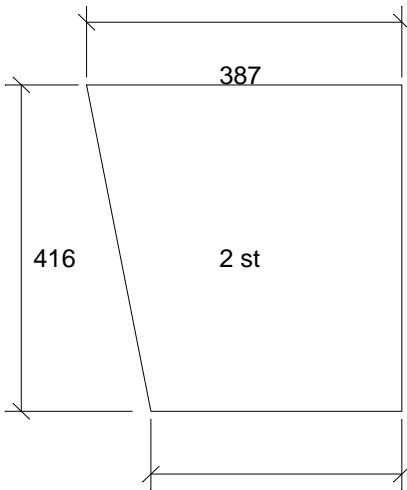
Djup 840

79°

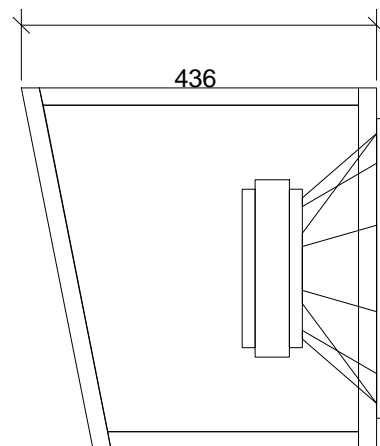
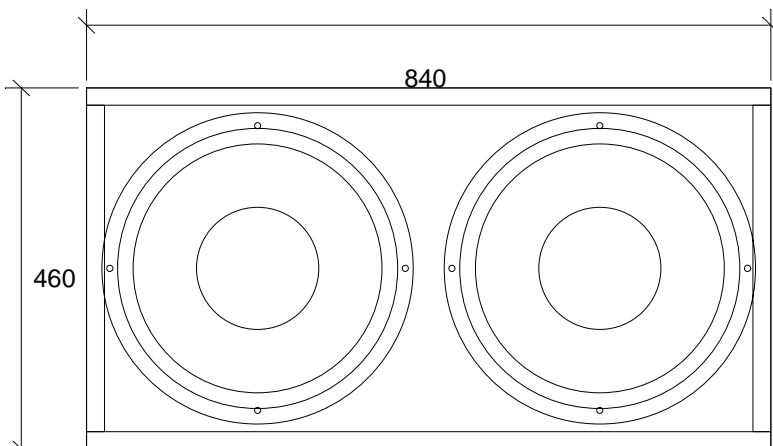


79°

Djup 840



308



Genererat av ProBox 2000

Programmet från Backe & Johan

Beräkningen gjord av: David Fock på MDS AB 2005-06-10

Fabrikat: MDS

Vb1: 115 liter

Modell: MDS FD15 15 tum

Antal: 2

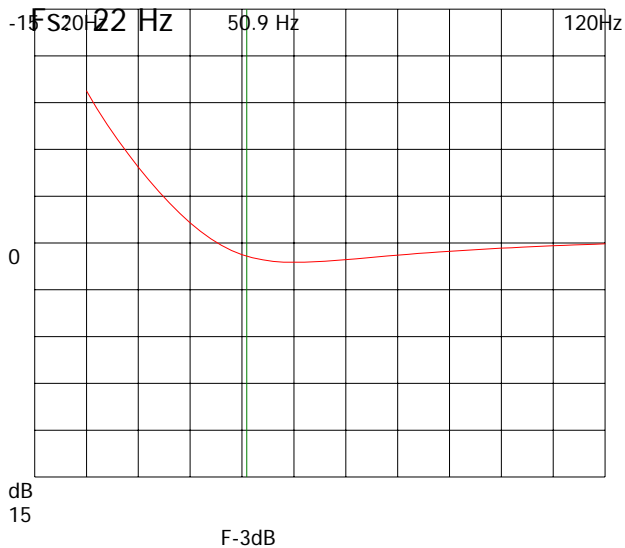
F-3dB: 50.9 Hz

Qts: .57

Fb1: 48 Hz

Vas: 249.841 liter

Qtc: 1.32



Schematisk skiss lådtype: Sluten

(eventuellt fel antal högtalare.)

Biltyp: Golf storlek

Musiktyp: Allt

75% Funktion Spl: 132dB

