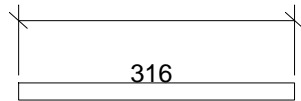
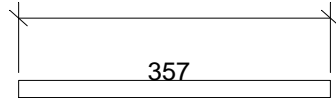


2005-06-10  
126 35 Hägersten  
Midsommarv. 8-10  
MDS AB. David Fock  
Högtalare MDS G25  
F-3dB vid 36Hz materialtjocklek 22mm  
i stora kammaren Spl: 128dB  
2-kammarlåda 2 rör 90x ø103 mm

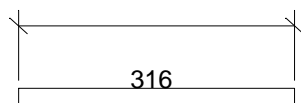
av Johan Lindberg.  
Backlunds Ljudbyggeri. Programmering  
Ritningen gjord med ProBox 2000 från



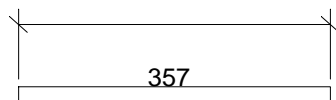
Djup 556



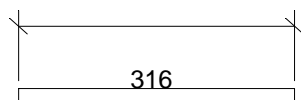
Djup 600



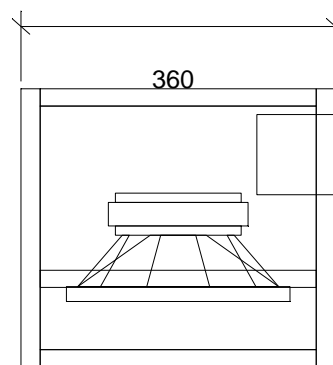
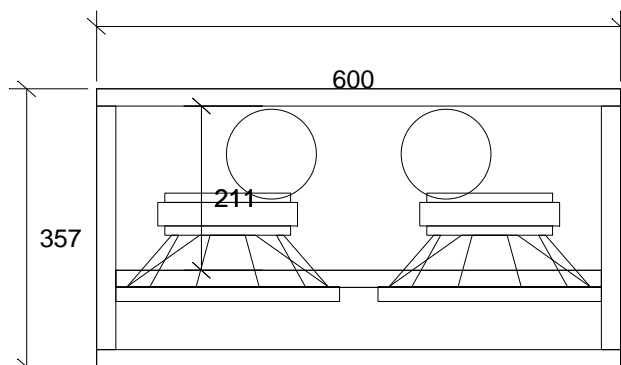
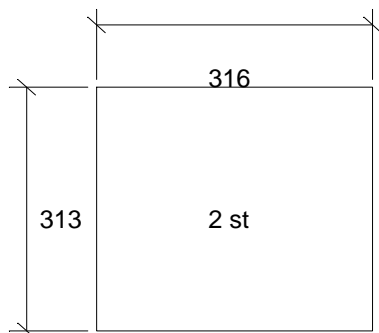
Djup 600



Djup 600



Djup 600



# Genererat av ProBox 2000

Programmet från Backe & Johan

Beräkningen gjord av: David Fock på MDS AB 2005-06-10

Fabrikat: MDS

Vb1: 37 liter

Modell: G25 10 tum

Vb2: 18 liter

Antal: 2

F-3dB: 36 Hz

Qts: .3249

Fb1: 40 Hz

Vas: 17.8264 liter



Portdia1: 10.3 cm

Antal: 2

Längd: 9 cm

Schematisk skiss lådtype: 5é ord. Hifi låda

(eventuellt fel antal högtalare.)

Egen F-3db frekvens  
Musiktyp: Allt

?% Funktion Spl: 128dB

