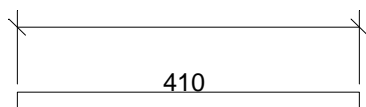
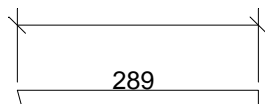


2009-03-06
254 66
Garnisonsgatan 10
MDS Helsingborg. Jan Pålsson
Högtalare MDS CFR12classic
F-3dB vid 55.9Hz materialtjocklek 19mm
ø103 mm. Spl: 126dB
Basreflex totalvolym 58l. 1 rör 150x

av Johan Lindberg.
Backlunds Ljudbyggeri. Programmering
Ritningen gjord med ProBox 2000 från

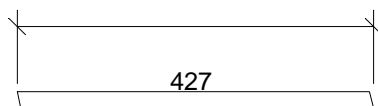


Djup 500



76°

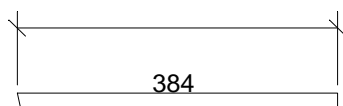
Djup 500



76°

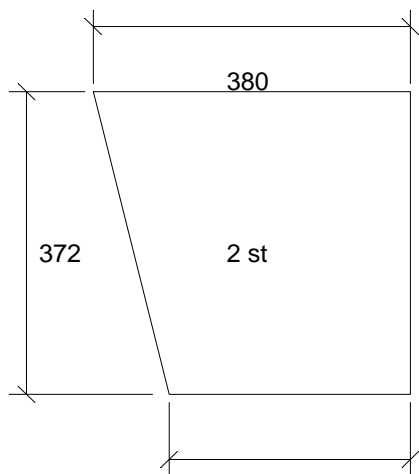
Djup 500

76°

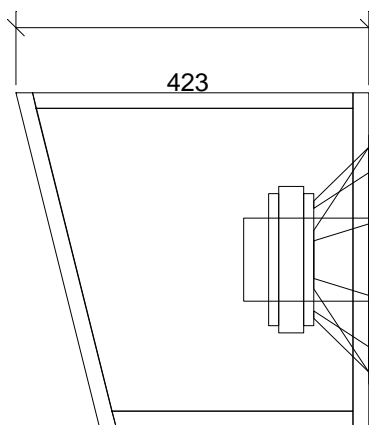
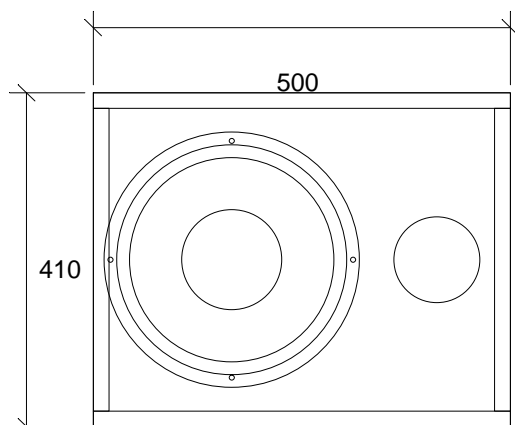


76°

Djup 500



289



Genererat av ProBox 2000

Programmet från Backe & Johan

Beräkningen gjord av: Jan Pålsson på MDS Helsingborg 2009-03-06

Fabrikat: MDS

Vb1: 58 liter

Modell: CFR12classic 12 tum

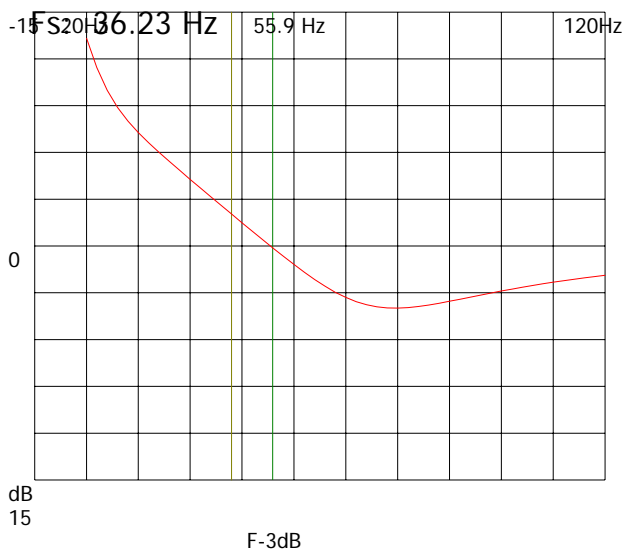
Antal: 1

F-3dB: 55.9 Hz

Qts: .78

Fb1: 48 Hz

Vas: 127.3 liter



Portdia1: 10.3 cm

Antal: 1

Längd: 15 cm

Schematisk skiss lådtype: Basreflex

(eventuellt fel antal högtalare.)

Biltyp: Golf storlek
Musiktyp: Allt

50% Funktion Spl: 126dB

