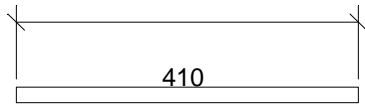
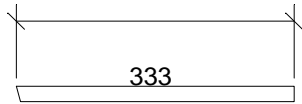


2009-03-06  
254 66  
Garnisonsgatan 10  
MDS Helsingborg. Jan Pålsson  
Högtalare MDS CFR12classic  
F-3dB vid 57.7Hz materialtjocklek 19mm  
ø103 mm. Spl: 132dB  
Basreflex totalvolym 109l.2 rör 160x

av Johan Lindberg.  
Backlunds Ljudbyggeri. Programmering  
Ritningen gjord med ProBox 2000 från

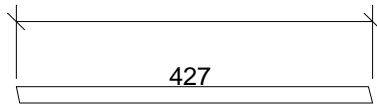


Djup 810



76°

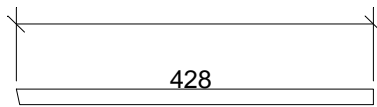
Djup 810



76°

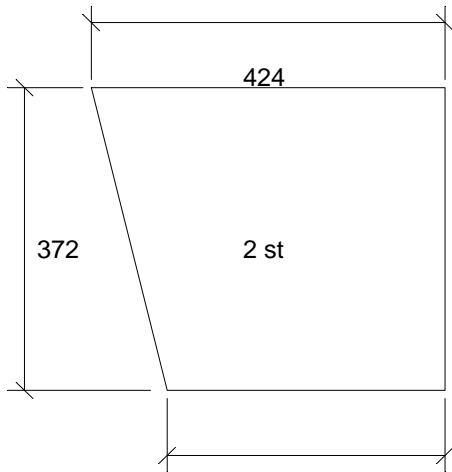
Djup 810

76°

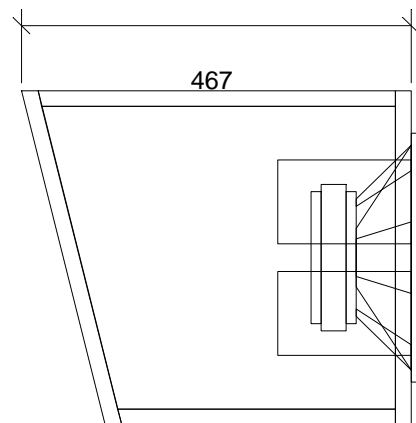
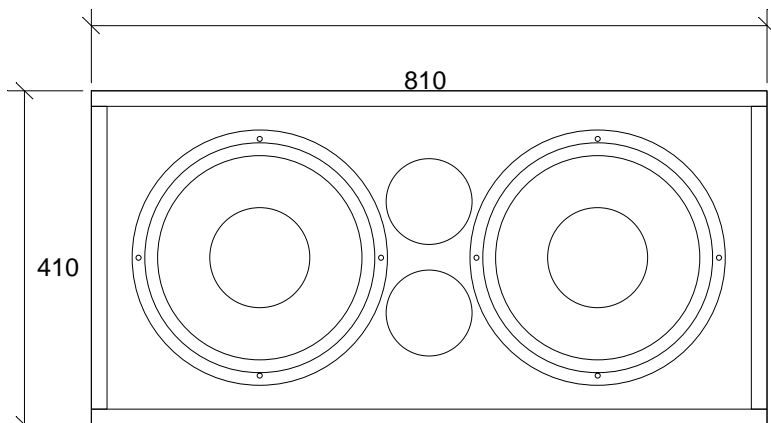


76°

Djup 810



333



# Genererat av ProBox 2000

Programmet från Backe & Johan

Beräkningen gjord av: Jan Pålsson på MDS Helsingborg 2009-03-06

Fabrikat: MDS

Vb1: 109 liter

Modell: CFR12classic 12 tum

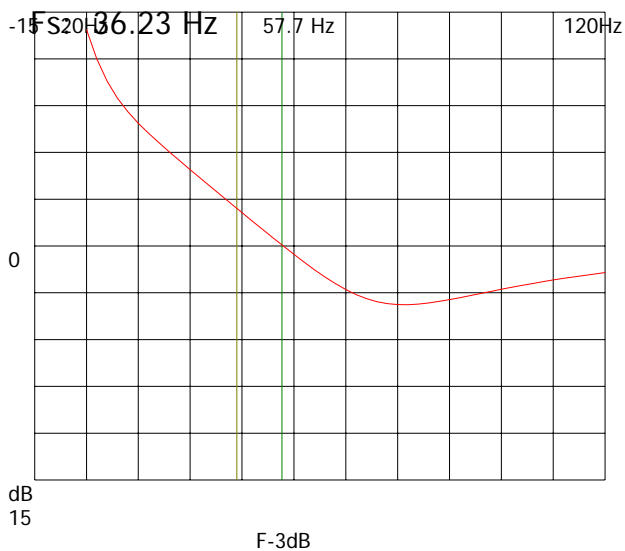
Antal: 2

F-3dB: 57.7 Hz

Qts: .78

Fb1: 49 Hz

Vas: 127.3 liter



Portdia1: 10.3 cm

Antal: 2

Längd: 16 cm

Schematisk skiss lådtype: Basreflex

(eventuellt fel antal högtalare.)

Biltyp: Golf storlek  
Musiktyp: Allt

50% Funktion Spl: 132dB

