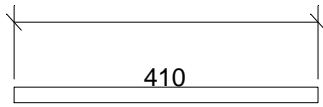
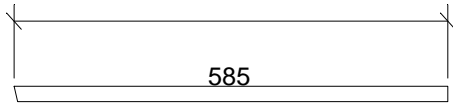


2009-03-06
254 66
Garnisonsgatan 10
MDS Helsingborg. Jan Pålsson
Högtalare MDS CFR12classic
F-3dB vid 43.9Hz materialtjocklek 19mm
ø103 mm. Spl: 131dB
Basreflex totalvolym 181l. 2 rör 130x

av Johan Lindberg.
Backlunds Ljudbyggeri. Programmering
Ritningen gjord med ProBox 2000 från

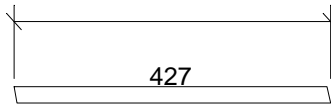


Djup 810



76°

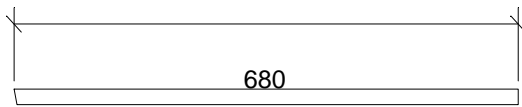
Djup 810



76°

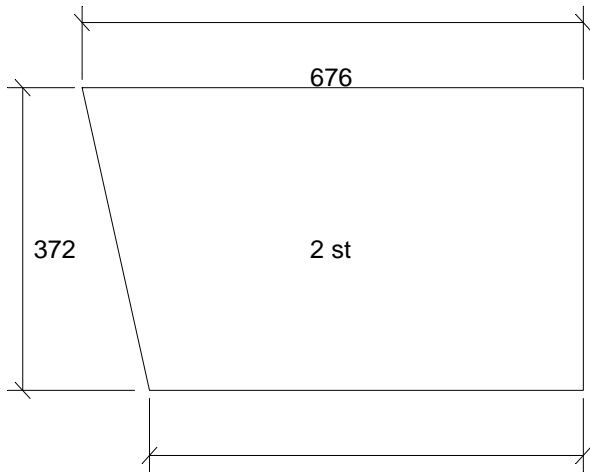
Djup 810

76°

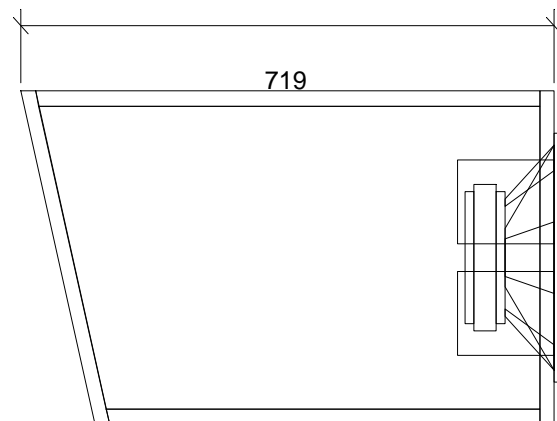
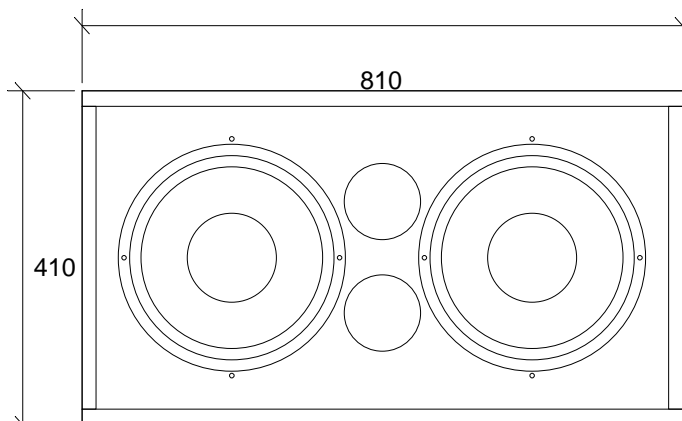


76°

Djup 810



585



Genererat av ProBox 2000

Programmet från Backe & Johan

Beräkningen gjord av: Jan Pålsson på MDS Helsingborg 2009-03-06

Fabrikat: MDS

Vb1: 181 liter

Modell: CFR12classic 12 tum

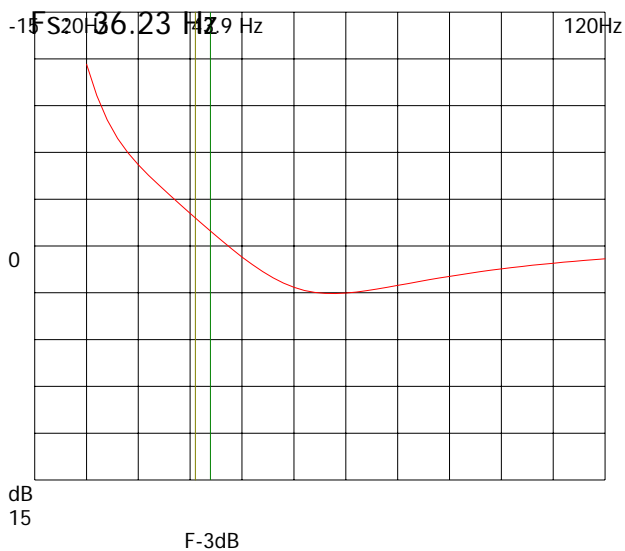
Antal: 2

F-3dB: 43.9 Hz

Qts: .78

Fb1: 41 Hz

Vas: 127.3 liter



Portdia1: 10.3 cm

Antal: 2

Längd: 13 cm

Schematisk skiss lådtype: Basreflex

(eventuellt fel antal högtalare.)

Beräknad för litet rum
Musiktyp: Allt

50% Funktion Spl: 131dB

