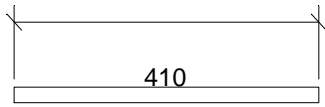
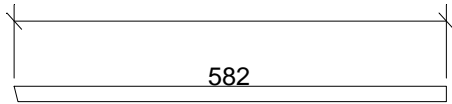


2009-03-06
254 66
Garnisonsgatan 10
MDS Helsingborg. Jan Pålsson
Högtalare MDS CFR12classic
F-3dB vid 45.9Hz materialjocklek 19mm
1.21 Spl: 128dB
Sluten låda totalvolym 180l. Qtc=

av Johan Lindberg.
Backlunds Ljudbyggeri. Programmering
Ritningen gjord med ProBox 2000 från

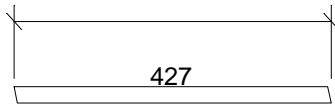


Djup 810



76°

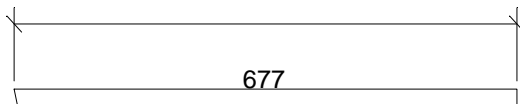
Djup 810



76°

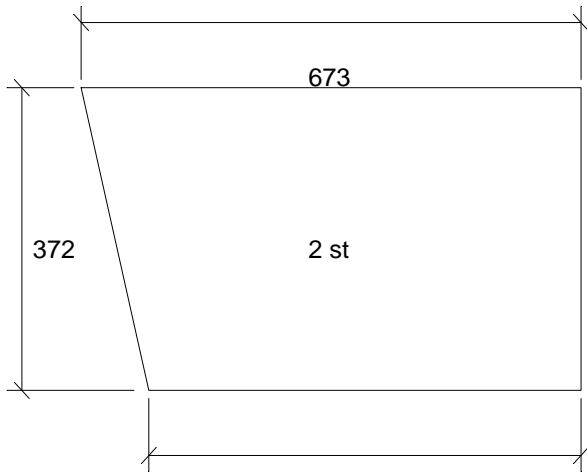
Djup 810

76°

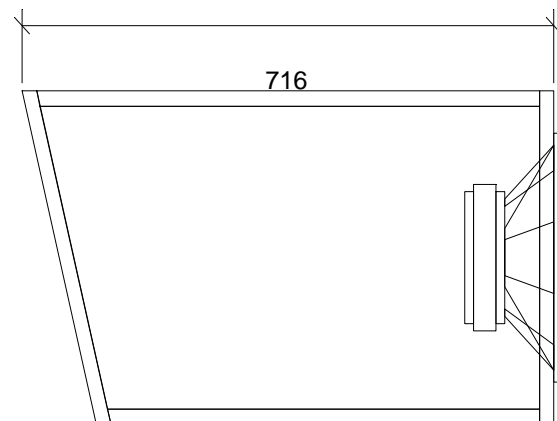
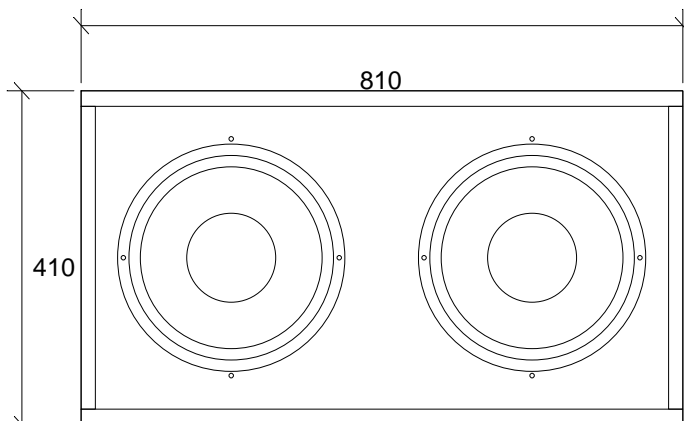


76°

Djup 810



582



Genererat av ProBox 2000

Programmet från Backe & Johan

Beräkningen gjord av: Jan Pålsson på MDS Helsingborg 2009-03-06

Fabrikat: MDS

Vb1: 180 liter

Modell: CFR12classic 12 tum

Antal: 2

F-3dB: 45.9 Hz

Qts: .78

Fb1: 43 Hz

Vas: 127.3 liter

Qtc: 1.21



Schematisk skiss lådtype: Sluten

(eventuellt fel antal högtalare.)

Beräknad för litet rum

Musiktyp: Allt

75% Funktion Spl: 128dB

