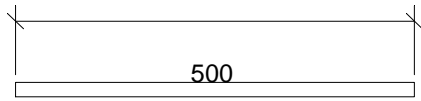
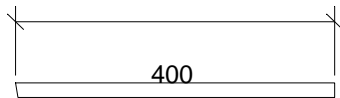


2009-03-06
254 66
Garnisonsgatan 10
MDS Helsingborg. Jan Pålsson
Högtalare MDS CFR12classic
F-3dB vid 44.6Hz materialtjocklek 19mm
1.19 Spl: 122dB
Sluten låda totalvolym 95l. Qtc=

av Johan Lindberg.
Backlunds Ljudbyggeri. Programmering
Ritningen gjord med ProBox 2000 från

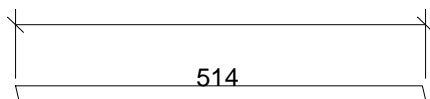


Djup 500



79°

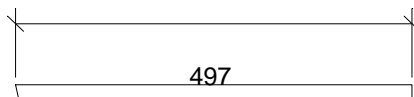
Djup 500



79°

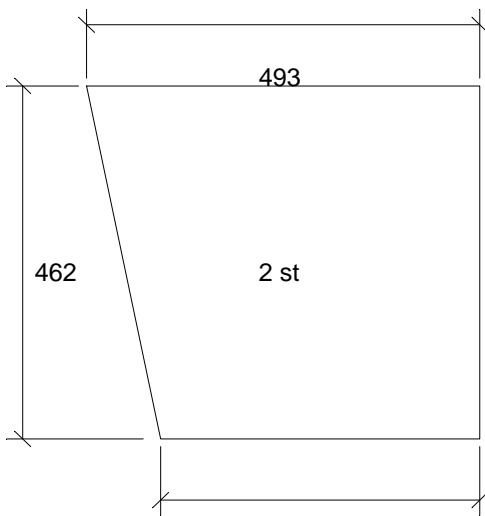
Djup 500

79°

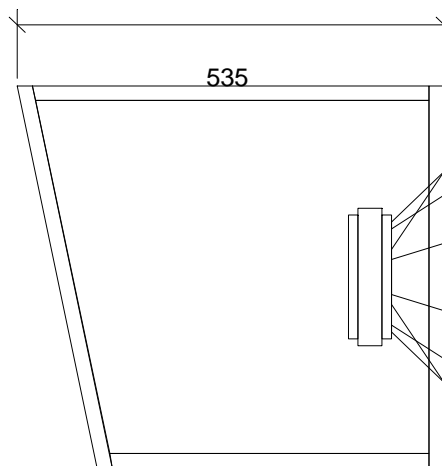
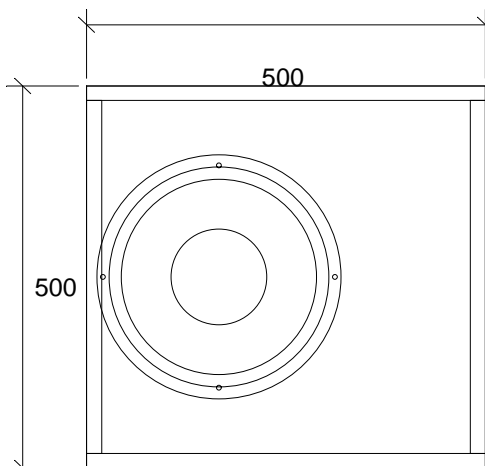


79°

Djup 500



400



Genererat av ProBox 2000

Programmet från Backe & Johan

Beräkningen gjord av: Jan Pålsson på MDS Helsingborg 2009-03-06

Fabrikat: MDS

Vb1: 95 liter

Modell: CFR12classic 12 tum

Antal: 1

F-3dB: 44.6 Hz

Qts: .78

Fb1: 42 Hz

Vas: 127.3 liter

Qtc: 1.19



Schematisk skiss lådtype: Sluten

(eventuellt fel antal högtalare.)

Beräknad för litet rum

Musiktyp: Allt

75% Funktion Spl: 122dB

