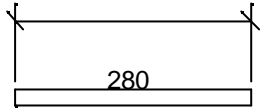
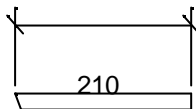


2001-03-07
126 35 Hägersten
Midsommarvägen 8-10
MDS AB. David
Högtalare MDS1 F10POW
F-3dB vid 46.8Hz materialtjocklek 19mm
ø70 mm. Spl: 120dB
Basreflex totalvolym 21l. 1 rör 220x

av Johan Lindberg.
Backlunds Ljudbyggeri. Programmering
Ritningen gjord med ProBox 2000 från

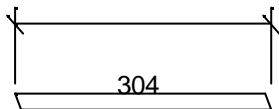


Djup 380



70°

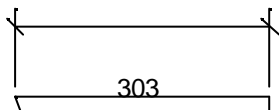
Djup 380



70°

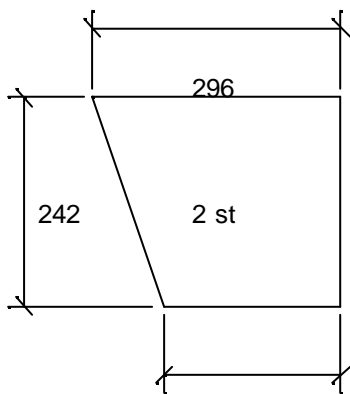
Djup 380

70°

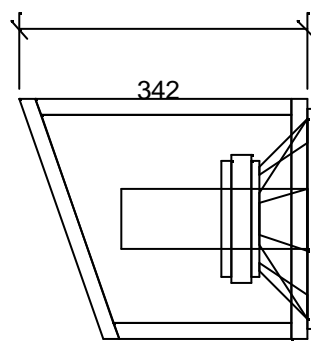
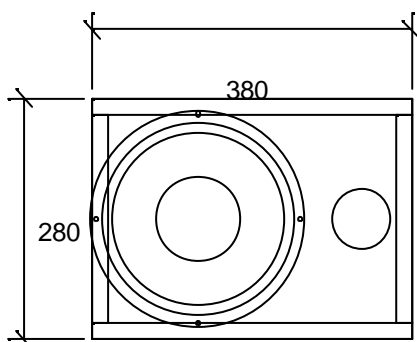


70°

Djup 380



210



Genererat av ProBox 2000

Programmet från Backe & Johan

Beräkningen gjord av: David på MDS AB 2001-03-07

Fabrikat: MDS1

Vb1: 21 liter

Modell: F10POW 10 tum

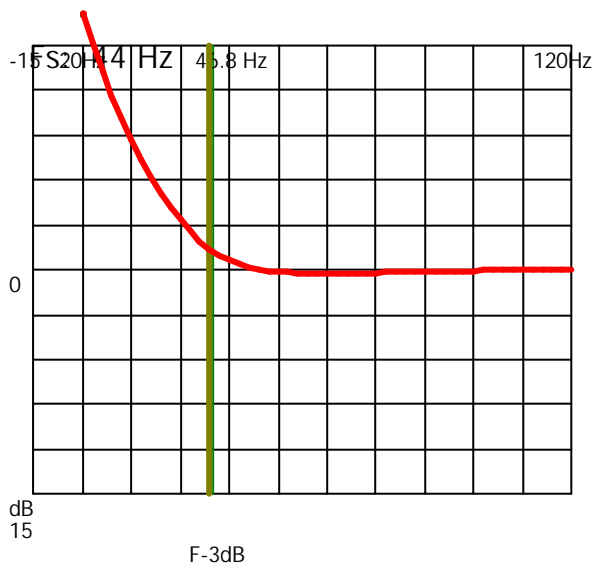
Antal: 1

F-3dB: 46.8 Hz

Qts: .433

Fb1: 46 Hz

Vas: 21 liter



Portdia1: 7 cm

Antal: 1

Längd: 22 cm

Schematisk skiss lådtype: Basreflex

(eventuellt fel antal högtalare.)

Biltyp: Stor bil (kombi)

Musiktyp: Disco

100% Funktion Spl: 120dB

